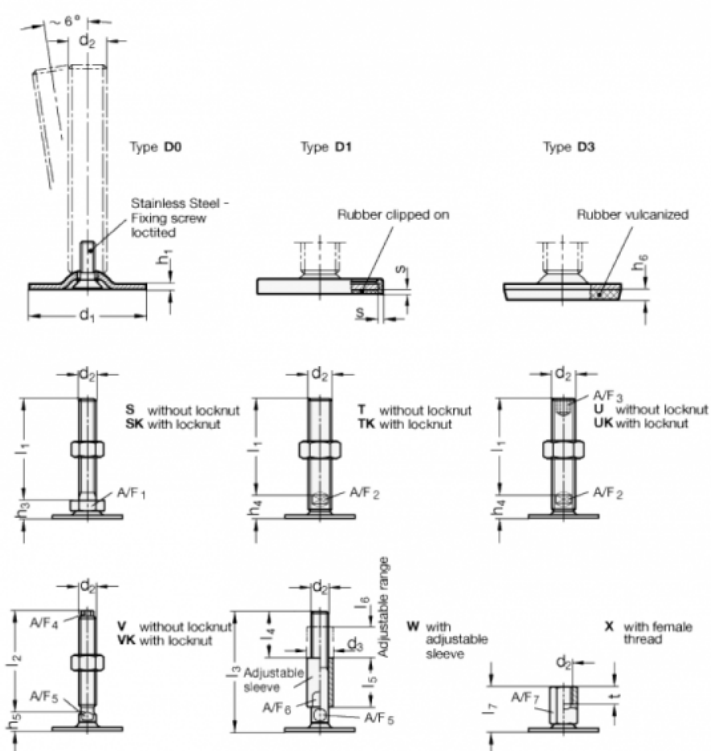


Varenummer: 204180M16125D3UK

Beskrivelse: E+G Justerfod  
GN 41-80-M16-125-D3-UK

Note: UK Med møtrik, sekskant i toppen, spændeflade i bunden

## Mål



A/F2 = 12

s =

A/F3 = 8

d1 = 80

d2 = M16

h1 = 3

h4 = 18

h6 = 5

l1 = 125